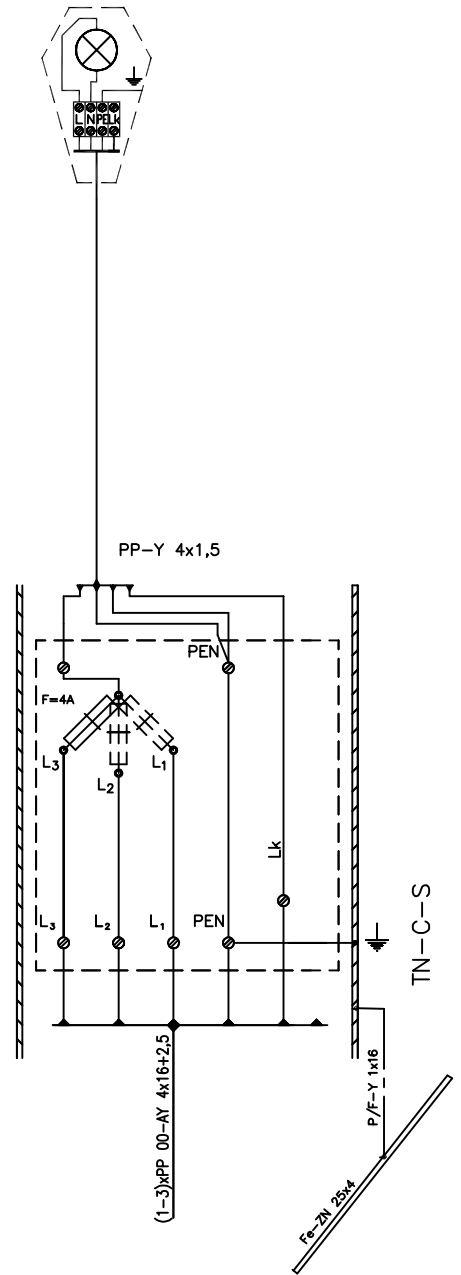
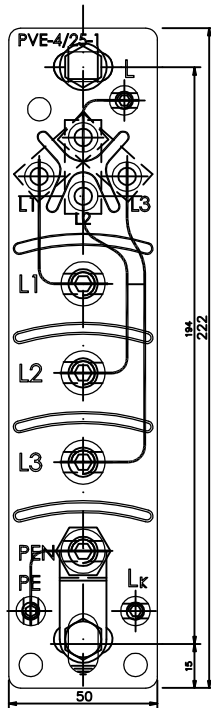


OZEMLJITVENI VJAK M8
 PRIKLJUČITI P/F-Y 1x16
 in VEZATI NA OZEMLJITVENI TRAK



Odg.vodja projekta:	Stanovnik Miha	OBJEKT:	Stopnja obdelave:
Odg. projektant:	Stanovnik Miha		
Projektant:	Z.Ales,el.teh	OPIS NACRTA: VEZALNA SCHEMA PRIKLJUCNO VAROVALNEGA ELEMENTA PVE-4/25-1	 ENERGETIKA—RAZSVETLJAVA Ul.frankolovskih 'rtev 15 CELJE
Datum:	18.01.07		
Merilo:			