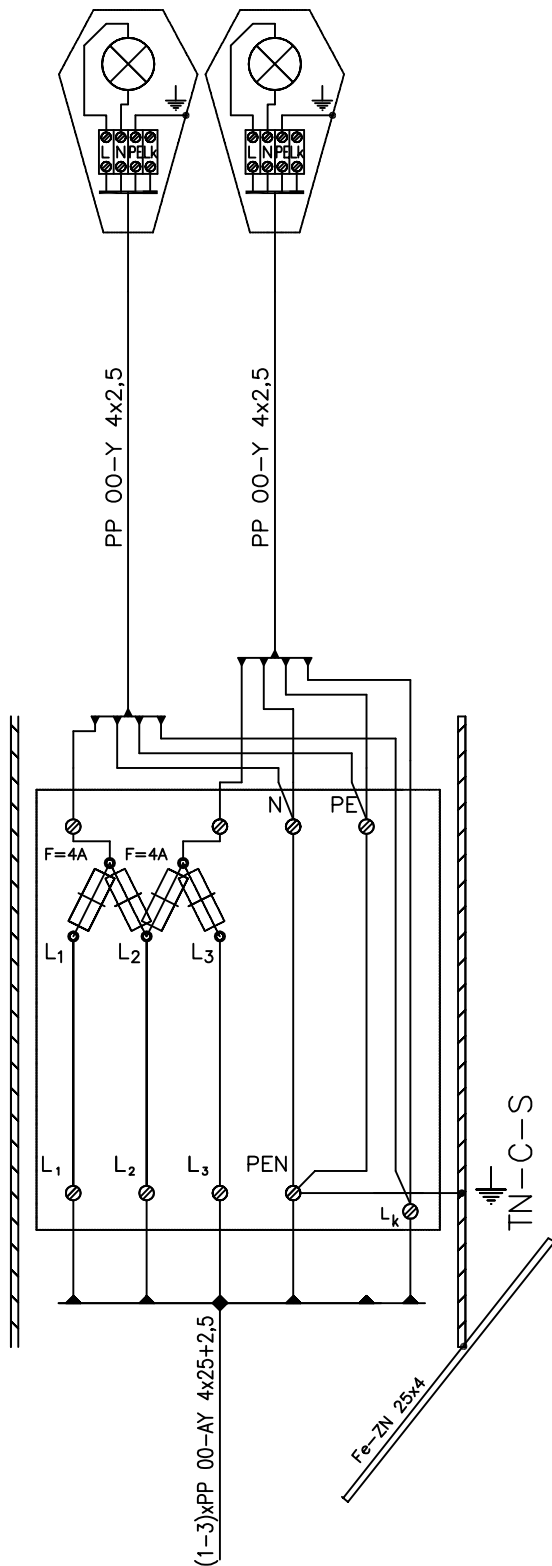
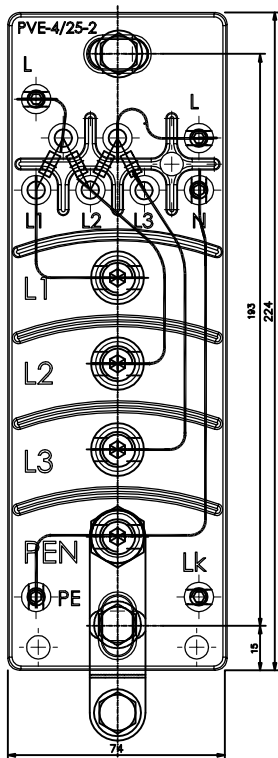


OZEMLJITVENI VIJAK M8  
 PRIKLJUČITI P/F-Y 1x16  
 in VEZATI NA OZEMLJITVENI TRAK



|                  |                |         |  |                   |  |
|------------------|----------------|---------|--|-------------------|--|
| Odg.vodja proj.: | Stanovnik Miha | OBJEKT: |  | Stopnja obdelave: |  |
| Odg. projektant: | Stanovnik Miha | NASLOV: | VEZALNA SHEMA PRIKLJUCNO VAROVALNEGA ELEMENTA "PVE-4/25-2" | PGD; PZI          |  |
| Projektant:      | Z.Ales el.teh. |         |  |                   |  |
| Datum:           | 18.01.07       |         |  |                   |  |
| Merilo:          |                |         |  |                   |  |